

CENTRO FEDERAL DE EDUCAÇÃO TECNOLÓGICA DE MINAS GERAIS
CAMPUS DIVINÓPOLIS
GRADUAÇÃO EM ENGENHARIA MECATRÔNICA

Álan Crístopher e Sousa

TEMPLATE DE TCC



Divinópolis
2018

Álan Crístopper e Sousa

TEMPLATE DE TCC

Monografia de Trabalho de Conclusão de Curso apresentada ao Colegiado de Graduação em Engenharia Mecatrônica como parte dos requisitos exigidos para a obtenção do título de Engenheiro Mecatrônico.

Eixo de Formação: Modelagem e Controle de Processos.

Orientador: Prof. Dr. Valter Júnior de Souza Leite

Coorientador: Prof. Dr. Ignacio Rubio Scola



Divinópolis

2018

A MINHA FAMÍLIA, QUE SEMPRE
ME APOIOU NESSA CAMINHADA.

Agradecimentos

Agradeço,

aos meus pais por todo o apoio e confiança em mim depositados;

ao Prof. Valter por toda a paciência e empenho nesses 2 anos de orientação;

ao Prof. Ignacio pelas conversas e esclarecimentos;

aos colegas de trabalho mais próximos: Nelson Figueredo, Ângelo Eugênio, Mariella Maia, Michelle Faria, Anderson Bento, Mário Cipriano, Bernardo Amim, Luis Gustavo e Rafael Silveira a convivência descontraída e as trocas de experiências;

aos demais colegas do Grupo de Modelagem e Controle de Sistemas Mecatrônicos a ótima convivência;

a todos que de alguma forma contribuíram com o meu progresso.

Não há nada como um sonho para criar o futuro.

Victor Hugo

Resumo

Controle preditivo baseado em modelo (Controle preditivo por modelo, do inglês *Model Predictive Control* (MPC) — *model predictive control*) é uma técnica avançada de controle que permite a inserção de restrições no sinal de controle e de variação dos estados do sistema na etapa de equacionamento do controlador. Seu objetivo é encontrar a trajetória de controle ótima que respeite as restrições impostas. O MPC já está estabelecido em indústrias que lidam com processos multivariáveis de dinâmica lenta, especialmente na indústria petro-química. Sua formulação mais comum utiliza modelos descrito no espaço de estados, o que requer que todos os estados sejam conhecidos. Como nem sempre é possível medi-los, faz-se necessário o uso de observadores, que são técnicas de estimar os estados do sistema a partir dos sinais de entrada e saída por meio do modelo dinâmico do sistema. Utilizando técnicas de modelagem, como por exemplo os métodos lineares Modelo autoregressivo de média variável com entradas exógenas, do inglês *Autoregressive–moving-average with exogenous inputs model* (ARMAX) (do inglês *autoregressive moving average with exogenous inputs*), pode-se obter um modelo a parâmetros concentrados cujos coeficientes dependem do espaço (Sistema a Parâmetros Distribuídos (SPD) — sistema a parâmetros distribuídos). Esses modelos SPD pode ser utilizados por observadores para estimar os estados do sistema em pontos de interesse onde não é possível ou viável inserir sensores. Assim pode-se, por exemplo, medir-se a temperatura na extremidade de um sólido e, através desta, recuperar-se a temperatura em algum ponto no meio do sólido, desde que o modelo dinâmico de propagação seja conhecido. Ao combinar o modelo ARMAX, o controlador MPC e o observador de estados é possível controlar uma variável em um ponto diferente daquele sendo medido. Assim propõe-se o desenvolvimento e implementação de um controlador MPC que utilize modelos SPD para realizar o controle de uma variável estimada em um ponto intermediário de um sistema distribuído espacialmente. Para isso será utilizada a planta presente no Laboratório de Sinais e Sistemas do *campus V* do CEFET-MG. O modelo SPD utilizado é o desenvolvido por Barroso (2017b). A implementação é feita utilizando os softwares *Moirai* e *Lachesis*, desenvolvidos *in loco*, que foram atualizados de forma a comunicar com o *hardware* da planta que receberam atualizações visando suas melhorias. Pretende-se com este trabalho, que envolve principalmente as áreas de controle e computação, aprofundar os estudos do

Grupo de Modelagem e Controle de Sistemas Mecatrônicos na utilização de modelos SPD e do MPC, bem como facilitar futuros trabalhos nesta e outras plantas.

Palavras-chave: Controle preditivo por modelo, sistema a parâmetros distribuídos, observador de Kalman

Abstract

Model Predictive Control (MPC) is an advanced control technique that allows the insertion of restrictions in the control signal and in the variation of the system states in the controller equation stage. Its goal is to find the optimal trajectory of the control signal that respects the restrictions imposed. The MPC is already established in industries dealing with multivariate, slow dynamics systems, especially in the petrochemical industry. Its formulation most commonly uses models described in state space, what requires all states to be known. As it is not always possible to measure them, observers, which are techniques of estimating states from the input and output signals, are employed. Using modeling techniques, such as ARMAX (autoregressive moving average with exogenous inputs), one can obtain a model with concentrated parameters whose coefficients depend on the space (DPS — distributed parameters system). These DPS models can be used to estimate the states of the system at points of interest where it is not possible or feasible to insert sensors. Thus, one can measure, for example, the temperature at the end of a solid and, through an observer, recover the temperature at some point in the middle of the solid, provided that the dynamic propagation is known. When combining the ARMAX model, the MPC controller and the state observer it is possible to control a variable in a different spacial point from that being measured. Thus, the development and implementation of a MPC controller using DPS to control an estimated variable at an intermediate point of a spatially distributed system is proposed. For this the plant used will be the one present in the Laboratory of Signals and Systems at *campus V* of CEFET-MG. The DPS model used is the one developed by Barroso (2017b). The implementation is done using the Moirai and Lachesis softwares, developed *in loco*, which have been updated in order to communicate with the hardware of the plant. The software received updates aimed at its improvements. It is intended to this work, which mainly involves the areas of control and computation, to deepen the studies of the Group of Modeling and Control of Systems Mechatronics in the use of DPS and MPC models, as well as facilitate future work in this and other plants.

Keywords: Model predictive control, distributed parameters system, Kalman filter

Sumário

1	Floats	1
1.1	Figuras	1
1.2	Tabela	2
2	Listas	3
2.1	Lista Simples	3
2.2	Lista Com Numeração Diferente	3
2.3	Lista Não Numerada	5
3	Equações	7
3.1	Numeradas	7
3.2	Não Numeradas	7
4	Citações	9
4.1	Citações	9
5	Códigos	11
5.1	Códigos	11
	Referências	13

Lista de figuras

Figura 1.1 – Sistema Massa-Mola	1
Figura 1.2 – Dois sistemas massa-mola.	2

Lista de tabelas

Tabela 1.1 – Eixo de professores.	2
---	---

Lista de acrônimos e notações

- ARMAX** Modelo autoregressivo de média variável com entradas exógenas, do inglês *Autoregressive-moving-average with exogenous inputs model*
- MPC** Controle preditivo por modelo, do inglês *Model Predictive Control*
- SPD** Sistema a Parâmetros Distribuídos

Floats

1.1 Figuras

Adicione figuras com o ambiente `figure` e referencie com `ref`. A palavra antes da referência sempre tem inicial maíuscula: Figura 1.1. O til entre Figura e o comando `ref` é um espaço que não pode ser quebrado.

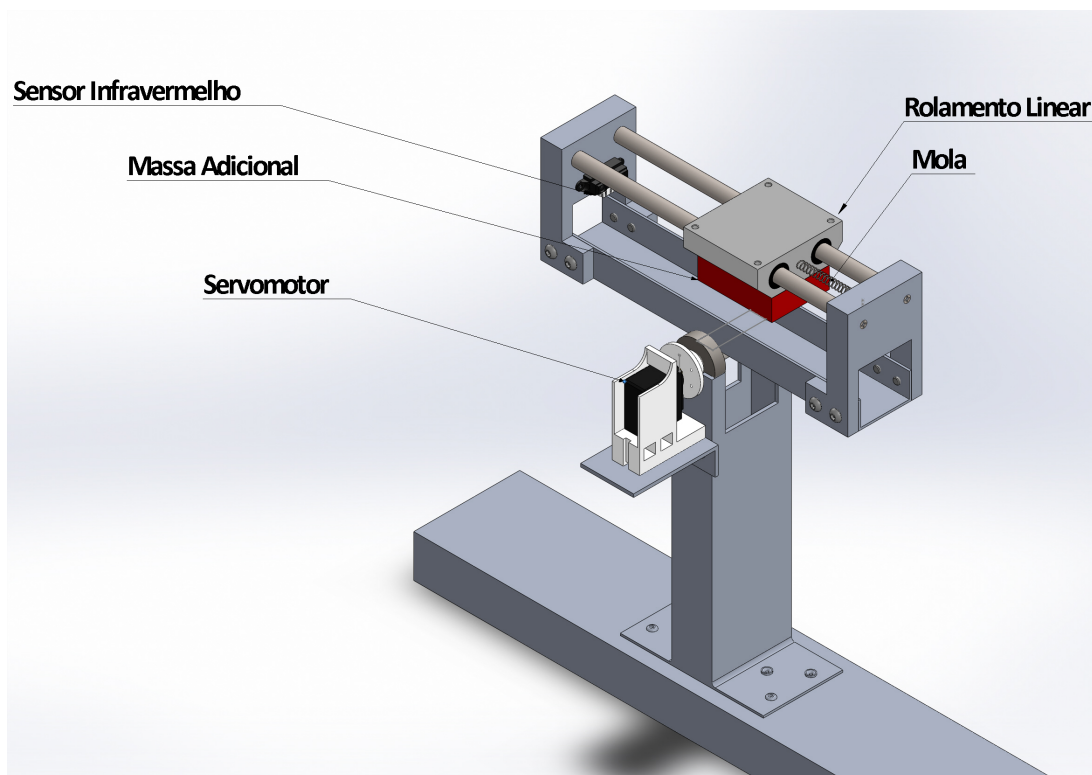


Figura 1.1 – Sistema Massa-Mola

Na Figura 1.2 temos um exemplo de subfiguras.

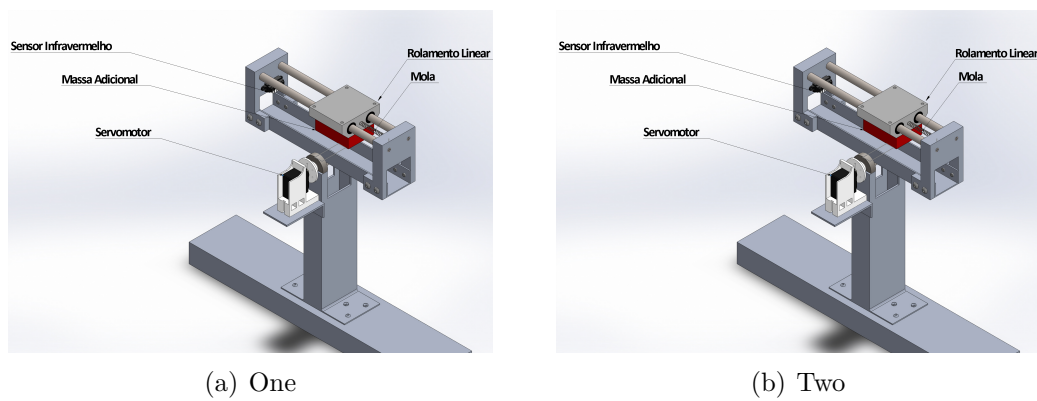


Figura 1.2 – Dois sistemas massa-mola.

1.2 Tabela

A Tabela 1.1 mostra como fazer uma tabela com ou sem linhas.

Professor	Mecânica	Eletrônica	Controle	Programação
Lúcio	✓			
Valter			✓	
Thiago				✓
Marlon		✓		

Tabela 1.1 – Eixo de professores.

Capítulo 2

Listas

2.1 Lista Simples

Lista com números:

1. One
2. Two
3. Three

Lista sem números:

- One
- Two
- Three

2.2 Lista Com Numeração Diferente

Lista com números romanos:

I One

II Two

i One

ii Two

iii Three

III Three

(I) One

(II) Two

(i) One

(ii) Two

(iii) Three

(III) Three

Lista com letras:

A One

B Two

a One

b Two

c Three

C Three

(A) One

(B) Two

(a) One

(b) Two

(c) Three

(C) Three

2.3 Lista Não Numerada

Lista de descrição:

PID Predictive-Integral-Derivative

ABS Absolute Bull Shit

IoT Internet of Things

Capítulo 3

Equações

3.1 Numeradas

Equation:

$$\dot{x} = Ax + Bu \quad (3.1)$$

Align:

$$\dot{x} = Ax + Bu \quad (3.2)$$

$$y = Cx + Du \quad (3.3)$$

Equation+Aligned:

$$\dot{x} = Ax + Bu \quad (3.4)$$

$$y = Cx + Du$$

3.2 Não Numeradas

Equation:

$$\dot{x} = Ax + Bu$$

Align:

$$\dot{x} = Ax + Bu$$

$$y = Cx + Du$$

Equation+Aligned:

$$\dot{x} = Ax + Bu$$

$$y = Cx + Du$$

Align com apenas alguns itens enumerados:

$$\dot{x} = Ax + Bu \tag{3.5}$$

$$y = Cx + Du \tag{3.6}$$

$$c = Ex + Fu$$

Citações

4.1 Citações

Para referenciar, há basicamente duas formas: `parencite` e `textcite`. Eles são os equivalentes do biblatex aos comandos `citep` e `citet` do bibtex. O primeiro serve para citar no fim do parágrafo:

Há quem diga que a lua é um queijo (LIBERTY, 1972).

O segundo para citar quando o nome do autor faz parte do texto:

Segundo Liberty (1972), a lua é um queijo.

Capítulo 5

Códigos

5.1 Códigos

O pacote `minted` oferece um ambiente para apresentação de código com *syntax highlight*.

Python 3:

```
1 #!/usr/bin/env python3
2
3
4 def fib(n):
5     a = b = 1
6     while n > 1:
7         a, b, n = b, a + b, n - 1
8     return b
9
10 import sys
11
12 if len(sys.argv) > 1:
13     print(fib(int(sys.argv[1])))
14 else:
15     print("This application finds the n'th fibonacci number.\nType the desired value for n:")
16     print(fib(int(input())))
```

Listing 5.1 – Código Python3

C:

```
1 #include <stdint.h>
2 #include <stdlib.h>
```



```
3
4 extern "C" {
5     uint64_t fib(uint64_t n)
6     {
7         uint64_t a = 1;
8         uint64_t b = 1;
9         uint64_t c = 1;
10
11        while (n-- > 2) {
12            c = a + b;
13            a = b;
14            b = c;
15        }
16
17        return b;
18    }
19 }
```

Listing 5.2 – Código C

Referências

ABDISSA, Chala Merga; CHONG, Kil To. Stabilization and voltage regulation of the Buck DC-DC Converter using model predictive of Laguerre functions. **Studies in Informatics and Control**, v. 26, n. 3, p. 315–324, 2017. ISSN 1841429X. DOI: 10.24846/v26i3y201707.

BARROSO, N F. **Distributed parameters systems monitoring strategy based on Kalman observers (In Portuguese)**. Master thesis at Graduate Program on Electrical Engineering. Available at: goo.gl/oDYCdB. 2017. Tese (Mestrado) – CEFET-MG.

_____. **Estratégia de monitoramento de sistemas distribuídos baseada em observadores do tipo Kalman**. 2017. Tese (Mestrado) – CEFET-MG.

_____. **Instrumentação Virtual Aplicada à Automação de um Sistema Térmico para Experimentação Via Web**. 2015. TCC – CEFET-MG.

BAZARAA, M. S.; SHERALI, Hanif D.; SHETTY, C. M. **Nonlinear programming : theory and algorithms**. [S.l.]: Wiley-Interscience, 2006. P. 853. ISBN 0-471-48600-0.

BEAZLEY, David M. **Python essential reference**. [S.l.]: Addison-Wesley, 2009. P. 717. ISBN 0-672-32978-6.

BLACK, H. S. Stabilized Feedback Amplifiers. **Bell System Technical Journal**, v. 13, n. 1, p. 1–18, 1934. ISSN 15387305. DOI: 10.1002/j.1538-7305.1934.tb00652.x.

BODE, Hendrik Wade. Feedback Amplifier Design. **Bell System Technical Journal**, v. 19, n. 1, p. 42, 1940.

- BRYSON, Arthur E.; HO, Yu-Chi; SIOURIS, George M. **Applied Optimal Control: Optimization, Estimation, and Control**. Revised. [S.l.]: Taylor & Francis, 1979. v. 9, p. 366–367. ISBN 0-89116-228-3. DOI: 10.1109/TSMC.1979.4310229.
- CAIRANO, S Di. An industry perspective on MPC in large volumes applications: Potential Benefits and Open Challenges. In: PROC. 4th IFAC Nonlinear Model Predictive Control ... [S.l.: s.n.], 2012.
- CALDEIRA, André. **Techniques d’analyse de stabilité et synthèse de contrôle pour des systèmes hyperboliques**. Mar. 2017. Tese (Doutorado).
- CAMACHO, E. F.; BORDONS, C. Applications. In: [s.l.: s.n.], 2007. P. 337–380. DOI: 10.1007/978-0-85729-398-5_12.
- _____. Commercial Model Predictive Control Schemes. In: [s.l.: s.n.], 2007. P. 31–46. DOI: 10.1007/978-0-85729-398-5_3.
- _____. Constrained Model Predictive Control. In: [s.l.: s.n.], 2007. P. 177–216. DOI: 10.1007/978-0-85729-398-5_7.
- _____. Fast Methods for Implementing Model Predictive Control. In: [s.l.: s.n.], 2007. P. 311–336. DOI: 10.1007/978-0-85729-398-5_11.
- _____. Generalized Predictive Control. In: [s.l.: s.n.], 2007. P. 47–79. DOI: 10.1007/978-0-85729-398-5_4.
- _____. Introduction to Model Predictive Control. In: [s.l.: s.n.], 2007. P. 1–11. DOI: 10.1007/978-0-85729-398-5_1.
- _____. **Model Predictive control**. London: Springer London, 2007. (Advanced Textbooks in Control and Signal Processing). ISBN 1-85233-694-3. DOI: 10.1007/978-0-85729-398-5.
- _____. Model Predictive Control and Hybrid Systems. In: [s.l.: s.n.], 2007. P. 289–310. DOI: 10.1007/978-0-85729-398-5_10.
- _____. Model Predictive Controllers. In: [s.l.: s.n.], 2007. P. 13–30. DOI: 10.1007/978-0-85729-398-5_2.
- _____. Multivariable Model Predictive Control. In: [s.l.: s.n.], 2007. P. 127–176. DOI: 10.1007/978-0-85729-398-5_6.

- _____. Nonlinear Model Predictive Control. In: [s.l.: s.n.], 2007. P. 249–288. DOI: 10.1007/978-0-85729-398-5_9.
- _____. Robust Model Predictive Control. In: [s.l.: s.n.], 2007. P. 217–248. DOI: 10.1007/978-0-85729-398-5_8.
- _____. Simple Implementation of GPC for Industrial Processes. In: [s.l.: s.n.], 2007. P. 81–126. DOI: 10.1007/978-0-85729-398-5_5.
- CAMACHO, E. F.; BORDONS, C. (Carlos). **Model predictive control**. [S.l.]: Springer, 2007. ISBN 1-85233-694-3.
- _____._____. [S.l.]: Springer, 2007. ISBN 0-85729-398-2.
- CARLSSON, Henrik et al. Methods for Reliable Simulation-Based PLC Code Verification. **IEEE Transactions on Industrial Informatics**, v. 8, n. 2, p. 267–278, mai. 2012. ISSN 1551-3203. DOI: 10.1109/TII.2011.2182653.
- CHEN, Dan; SEBORG, Dale E. PI/PID Controller Design Based on Direct Synthesis and Disturbance Rejection. American Chemical Society, 2002. DOI: 10.1021/IE010756M.
- CHENARU, Oana et al. Fault-tolerant control system implementation based on parameter analysis. **Studies in Informatics and Control**, v. 25, n. 2, p. 227–236, 2016. ISSN 1841429X.
- CLARKE, D W. PID algorithms and their computer implementation. **Transactions of the Institute of Measurement and Control**, v. 6, n. 6, p. 305–316, 1984. ISSN 0142-3312. DOI: 10.1177/014233128400600605.
- CUTLER, C. R.; RAMAKER, B. L. Dynamic matrix control- A computer control algorithm. **Joint Automatic Control Conference**, v. 1, 1980.
- DE JESÚS RUBIO, José. Discrete time control based in neural networks for pendulums. **Applied Soft Computing**, Elsevier, v. 68, p. 821–832, jul. 2018. ISSN 1568-4946. DOI: 10.1016/J.ASOC.2017.04.056.
- DORF, Richard C.; BISHOP, Robert H. **Modern Control Systems**. [S.l.]: Pearson, 2010. P. 1104. ISBN 0-13-602458-0.

- FORBES, J. F.; GUAY, M. Characteristics-based model predictive control of distributed parameter systems. In: l. PROCEEDINGS of the 2002 American Control Conference (IEEE Cat. No.CH37301). [S.l.: s.n.], 2002. v. 6, p. 4383–4388. ISBN 0-7803-7298-0. DOI: 10.1109/ACC.2002.1025336.
- HANGOS, K. M. (Katalin M.); BOKOR, J. (József); SZEDERKÉNYI, G. (Gàbor). **Analysis and control of nonlinear process systems**. [S.l.]: Springer, 2004. P. 308.
- KALMAN, R. E. A New Approach to Linear Filtering and Prediction Problems. **Journal of Basic Engineering**, American Society of Mechanical Engineers, v. 82, n. 1, p. 35, mar. 1960. ISSN 00219223. DOI: 10.1115/1.3662552.
- LIBERTY, S. **Modern control engineering**. [S.l.]: Pearson, 1972. v. 17, p. 419–419. ISBN 0-13-615673-8. DOI: 10.1109/TAC.1972.1100013. arXiv: 0605511 [cond-mat].
- LOPES, Adriano; LEITE, Valter; SILVA, Luis. On the Integral Action of Discrete-time Fuzzy TS Control Under. In: WCCI - World Congress on Computational Intelligence. Rio de Janeiro: [s.n.], 2018.
- LOPES, Adriano N. D.; LEITE, Valter J. S.; SILVA, Luis F. P.; SOUSA, Alan C. Estabilização Local De Sistemas Não-Lineares Via Modelagem Fuzzy Takagi-Sugeno Discreta No Tempo. In: SIMPÓSIO Brasileiro de Automação Inteligente (SBAI). Porto Alegre - RS: [s.n.], 2017.
- LUCIA et al. Real-Time FPGA-Based Hardware-in-the-Loop Simulation Test Bench Applied to Multiple-Output Power Converters. **IEEE Transactions on Industry Applications**, v. 47, n. 2, p. 853–860, mar. 2011. ISSN 0093-9994. DOI: 10.1109/TIA.2010.2102997.
- LYAPUNOV, Aleksandr Mikhailovich. Problème Général de la Stabilité du Mouvement. **Annales de la Faculté des sciences de Toulouse : Mathématiques**, GAUTHIER-VILLARS, IMPRIMEUR-EDITEUR ; ED. PRIVAT, IMPRIMEUR-LIBRAIRE, v. 9, p. 203–474, 1892.
- MAKHLOUF, Améni et al. A smart and predictive heating system using data fusion based on the belief theory. **Studies in Informatics and Control**, v. 25, n. 3, p. 283–292, 2016. ISSN 1841429X.
- MARTINS, Fg. Tuning PID controllers using the ITAE criterion. **International Journal of Engineering Education**, v. 21, n. 3, p. 867–873, 2005.

- MORARI, Manfred; LEE, Jay H. Model predictive control: past, present and future. **Computers I& Chemical Engineering**, v. 23, n. 4–5, p. 667–682, 1999. DOI: 10.1016/S0098-1354(98)00301-9.
- NISHIKAWA, Yoshikazu et al. A method for auto-tuning of PID control parameters. **Automatica**, v. 20, n. 3, p. 321–332, 1984. ISSN 00051098. DOI: 10.1016/0005-1098(84)90047-5.
- OLIVEIRA, Lucas et al. Granular evolving fuzzy robust feedback linearization. In: 2017 Evolving and Adaptive Intelligent Systems (EAIS). [S.l.]: IEEE, mai. 2017. P. 1–8. ISBN 1-5090-6444-3. DOI: 10.1109/EAIS.2017.7954821.
- PATWARDHAN, Sachin C. **A Gentle Introduction to Model Predictive Control (MPC) Formulations based on Discrete Linear State Space Models**. [S.l.: s.n.], 2014.
- RAWLINGS, James Blake.; MAYNE, David Q. **Model predictive control : theory and design**. [S.l.]: Nob Hill Pub, 2009. P. 533. ISBN 0-9759377-0-7.
- SANKAR, G. S. et al. Towards systematic design of MPC to achieve time domain specifications. In: 2015 Australian Control Conference, AUCC 2015. [S.l.: s.n.], nov. 2015. P. 247–252. ISBN 1-922107-69-7.
- SCHLUSE, Michael et al. Experimentable Digital Twins—Streamlining Simulation-Based Systems Engineering for Industry 4.0. **IEEE Transactions on Industrial Informatics**, v. 14, n. 4, p. 1722–1731, abr. 2018. ISSN 1551-3203. DOI: 10.1109/TII.2018.2804917.
- SILVA, J V Valle. **Modelagem Matemática a parâmetros distribuídos e Controle em Malha Fechada de um sistema de aquecimento de ar**. [S.l.: s.n.], 2014.
- SOUSA, Álvaro C. E.; LEITE, Valter J. S.; RUBIO SCOLA, Ignacio. Affordable Control Platform with MPC Application. **Studies in Informatics and Control**, v. 27, n. 3, p. 265–274, out. 2018. ISSN 12201766. DOI: 10.24846/v27i3y201802.
- SOUSA, Álvaro Crístopher. **AHIO**. [S.l.: s.n.], 2016. Disponível em: <<https://github.com/acristoffers/ahio>>. Acesso em: 23 mai. 2018.

-
- SOUSA, Alan Crístopher. **Lachesis**. [S.l.: s.n.], 2017. Disponível em:
<<https://github.com/acristoffers/lachesis>>. Acesso em: 23 mai. 2018.
- _____. **Moirai**. [S.l.: s.n.], 2017. Disponível em:
<<https://github.com/acristoffers/moirai>>. Acesso em: 23 mai. 2018.
- ȚICLEA, Alexandru; BESANÇON, Gildas. State and parameter estimation via discrete-time exponential forgetting factor observer. **IFAC Proceedings Volumes**, Elsevier, v. 42, n. 10, p. 1370–1374, jan. 2009. ISSN 1474-6670. DOI: 10.3182/20090706-3-FR-2004.00228.
- VENKATESH, Sivanandam et al. Generalized predictive controller for ball mill grinding circuit in the presence of feed-grindability variations. **Studies in Informatics and Control**, v. 25, n. 1, p. 29–38, 2016. ISSN 1841429X. DOI: 10.24846/v25i1y201604.
- WANG, Liuping. **Model Predictive Control System Design and Implementation Using MATLAB**. 1. ed. [S.l.]: Springer-Verlag London, 2009. P. 403. (Advances in Industrial Control). ISBN 1-84882-330-4. DOI: 10.1007/978-1-84882-331-0. arXiv: arXiv:1011.1669v3.
- ZHANG, Xi. **Fast MPC Solvers for Systems with Hard Real-Time Constraints**. 2016. F. 86. Tese (Doutorado) – TUDelft.
- _____. _____. 2016. F. 86. TUDelft.